



BMW 3 - Compact
2001 -



GDW Ref. 1317

EEC APPROVAL N°: e6*94/20*0308*00

$\text{max} \downarrow \text{kg}$ 	x	$\text{max} \downarrow \text{kg}$ 		
D=		x 0,00981 ≤ 9,00 kN		
$\text{max} \downarrow \text{kg}$ 	+	$\text{max} \downarrow \text{kg}$ 		
		s/	=	75 kg
		Max.	=	1750 kg

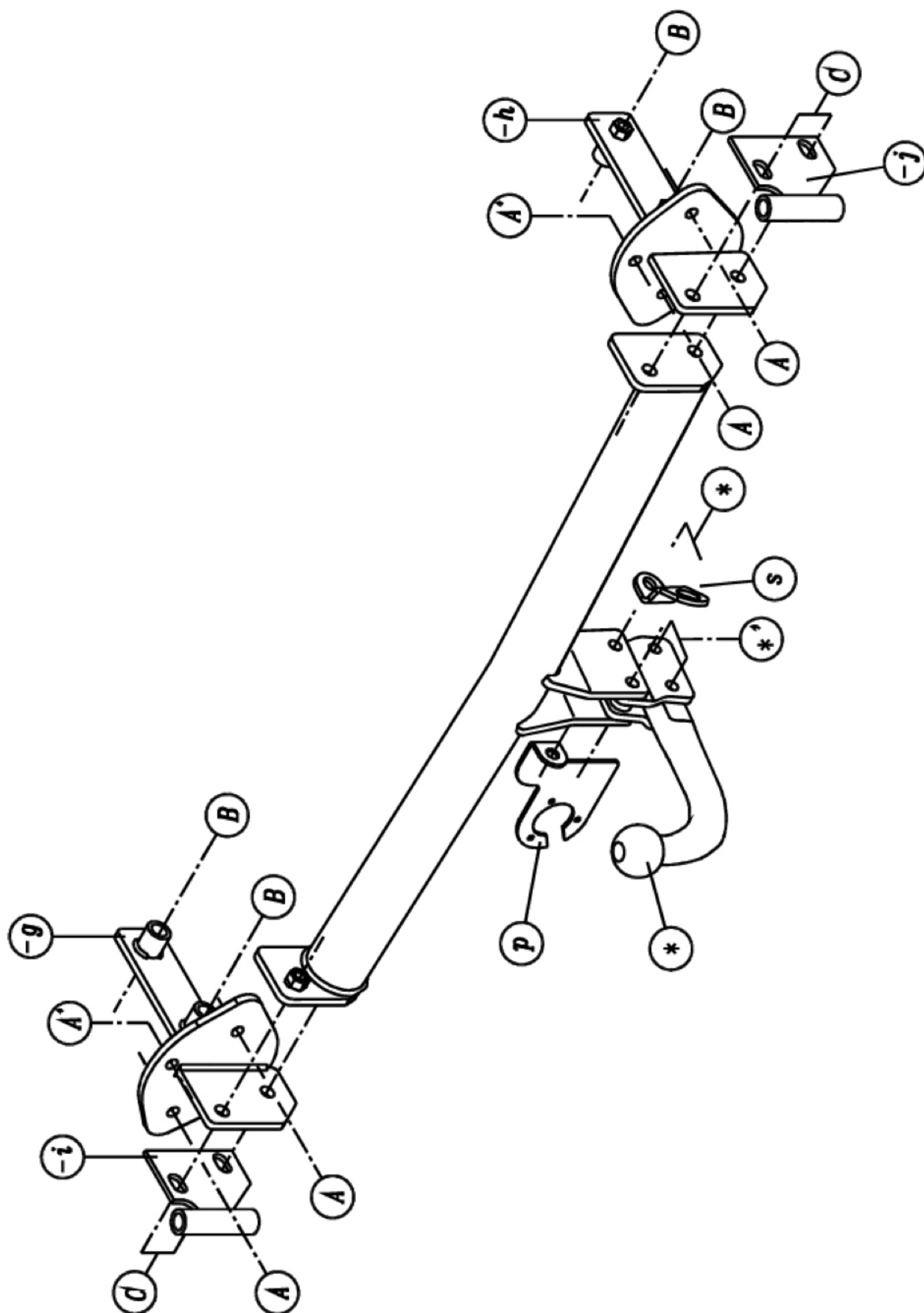
GDW nv - Hoogmolenwegel 23 - B-8790 Waregem
TEL. 32(0)56 60 42 12(5) - FAX. 32(0)56 60 01 93
 Email: gdw@gdwtowbars.com - Website: www.gdwtowbars.com



BMW 3 - Compact

2001 -

Ref. 1317





BMW 3 - Compact

2001 -

Ref. 1317

Montagehandleiding

- 1) Demonteer achteraan de bumper en neem de binnenbekleding uit de koffer weg.
- 2) Verwijder definitief de bumpersteunen van de bumper (hiervoor moet de zwarte kunststoffen strip in de onderkant van de bumper verwijderd worden).
- 3) Breng de monteerstukken (-g) en (-h) met de punten (B) in de openingen achteraan in het chassis. De punten (A) en (A') komen op de vrijgekomen openingen in de achterplaat waar de bumpersteunen bevestigd waren. Breng de bouten, rondsels en moeren aan en zet handvast.
- 4) Breng vervolgens de trekhaak tussen de beide monteerstukken zodat de punten (C) van de trekhaak komen te passen met die van de monteerstukken. Breng de nodige bouten, rondsels en moeren aan en span met deze bouten ook de monteerstukken (-i) en (-j) mee. Zet handvast.
Presenteer de bumper, neem de bumper terug weg en regel de bumpersteunen (-i) en (-j) tot de bumper op de juiste positie komt. Span vervolgens alles goed aan.
- 5) Maak een insnijding in de bumper volgens bijgeleverde schets en plaats deze terug op het voertuig. Plaats eveneens de binnenbekleding terug in de kofferruimte.
- 6) Monteren van (*) samen met (-p) en (-s) en goed aanspannen.

Samenstelling

1 trekhaak referentie 1317			
1 bolstang T45M002	(*)	4 bouten M10x60	(B)
4 bouten M12x70	(*-*')	10 borgrondnels M10	(A-A'-B)
		4 bouten M12x40	(C)
4 borgmoeren M12	(*-*')	12 rondsels 40x35x12x4	(A-B-C)
2 monteerbuisjes T45	(*)	2 rondsels 60x25x12x3	(A')
2 monteerschelpjes T45	(*)	4 borgrondnels M12	(C)
1 veiligheidsschakel (-s) (900.053)	(*)	1 monteerstuk (-g)	(A-A'-B-C)
1 stekkerdooshouder (-p)	(*)	1 monteerstuk (-h)	(A-A'-B-C)
6 bouten M10x30	(A-A')	1 monteerstuk (-i)	(C)
6 moeren M10	(A-A')	1 monteerstuk (-j)	(C)

Alle bouten en moeren : kwaliteit 8.8

N.B.

Voor de maximum toegestane massa welke uw voertuig mag trekken dient U uw dealer te raadplegen.

Verwijder eventueel de bitumenlaag op de bevestigingsplaats van de trekhaak.

Opgepast bij het boren dat men geen remleiding, elektriciteitsdraden of brandstofleidingen beschadigt.



BMW 3 - Compact

2001 -

Réf. 1317

Notice de montage

- 1) Démonter le pare-chocs derrière et enlever la couverture du fond du coffre.
- 2) Démonter les supports pare-chocs définitivement du pare-chocs (enlever le ruban noir au bas du pare-chocs).
- 3) Mettre les pièces de montage (-g) et (-h) avec les points (B) dans les ouvertures derrière du châssis. Les points (A) et (A') viennent sur les ouvertures libérées dans la plaque arrière où les supports pare-chocs étaient fixés. Mettre les boulons, les rondelles et les écrous mais ne rien serrer.
- 4) Ensuite, placer l'attelage entre les deux pièces de montage de sorte que les points (C) de l'attelage s'adaptent aux points des pièces de montage. Introduire les boulons, les rondelles et les écrous nécessaires et fixer avec les boulons les pièces de montage (-i) et (-j) avec. Ne pas serrer. Présenter le pare-chocs. Renlever le pare-chocs et régler les supports pare-chocs (-i) et (-j) jusque le pare-chocs revient sur la bonne position. Ensuite, fixer bien le tout.
- 5) Faire une découpe dans le pare-chocs selon l'esquisse ci-jointe et replacer celui-ci sur le véhicule. Replacer également la couverture du fond dans le coffre.
- 6) Monter le (*) avec (-p) et (-s) et bien fixer.

Composition

1 attelage référence 1317			
1 tige-boule T45M002	(*)	4 boulons M10x60	(B)
4 boulons M12x70	(*-*')	10 rondelles de sûreté M10	(A-A'-B)
		4 boulons M12x40	(C)
4 écrous de sûreté M12	(*-*')	12 rondelles 40x35x12x4	(A-B-C)
2 tubes de montage T45	(*)	2 rondelles 60x25x12x3	(A')
2 pièces de montage T45	(*)	4 rondelles de sûreté M12	(C)
1 anneau de sécurité (-s) (900.053)	(*)	1 pièce de montage (-g)	(A-A'-B-C)
1 porteur bloc multiprise (-p)	(*)	1 pièce de montage (-h)	(A-A'-B-C)
6 boulons M10x30	(A-A')	1 pièce de montage (-i)	(C)
6 écrous M10	(A-A')	1 pièce de montage (-j)	(C)

Tous les boulons et les écrous : qualité 8.8

Remarque

Pour le poids de traction maximum autorisé de votre voiture, consulter votre concessionnaire.

Enlever la couche de bitume ou d'anti-tremblement qui recouvre éventuellement les points de fixation.



BMW 3 - Compact

2001 -

Ref. 1317

Fitting instructions

- 1) Disassemble the rear bumper and remove the inner coating in the trunk.
- 2) Permanently remove the bumper supports from the bumper (first loosen the black plastic strip in the underside of the bumper).
- 3) Place the mounting pieces (-g) and (-h) with points (B) in the openings in the rear in the chassis. Points (A) and (A') are coming on the liberated openings in the rear plate where the bumper supports were fixed. Insert the bolts, nuts and washers but do not tighten anything yet.
- 4) Place now the tow bar between both mounting pieces so that the points (C) of the tow bar match those of the mounting pieces. Insert the necessary bolts, washers and nuts and tighten with these bolts also mounting pieces (-i) and (-j). Do not tighten.
Place the bumper, remove the bumper again and settle the bumper supports (-i) and (-j) till the bumper comes on the right position. Tighten afterwards everything firmly.
- 5) Make an incision in the bumper as on sketch enclosed and replace the bumper on the vehicle. Replace also the inner coating in the trunk.
- 6) Assemble (*) together with (-p) and (-s) and tighten firmly.

Composition

1 tow bar reference 1317			
1 ball T45M002	(*)	4 bolts M10x60	(B)
4 bolts M12x70	(*-*')	10 security washers M10	(A-A'-B)
		4 bolts M12x40	(C)
4 security nuts M12	(*-*')	12 washers 40x35x12x4	(A-B-C)
2 mounting tubes T45	(*)	2 washers 60x25x12x3	(A')
2 mounting pieces T45	(*)	4 security washers M12	(C)
1 security shackle (-s) (900.053)	(*)	1 mounting piece (-g)	(A-A'-B-C)
1 socket holder (-p)	(*)	1 mounting piece (-h)	(A-A'-B-C)
6 bolts M10x30	(A-A')	1 mounting piece (-i)	(C)
6 nuts M10	(A-A')	1 mounting piece (-j)	(C)

All bolts and nuts : quality 8.8

Note

Please consult your cardealer or owners manual for the maximal permissible towing mass.
Remove any bitumen coating on the fastening position for the tow bar.
When drilling, be carefull not to damage any brake lines, electrical wiring or fuel lines.



BMW 3 - Compact

2001 -

Ref. 1317

Anbauanleitung

- 1) Hinten, Stoßstange abmontieren und Innenbekleidung aus den Koffer nehmen.
- 2) Stoßstangestützen endgültig entfernen von Stoßstange (zuerst schwarze Kunststoffstreifen in Stoßstangeunterseite entfernen).
- 3) Montierstücke (-g) und (-h) mit Punkte (B) in Öffnungen hinten ins Rahmen bringen. Punkte (A) und (A') kommen auf freigekommene Öffnungen in hinterplatte wo Stoßstangestützen befestigt waren. Bolzen, Muttern und Ritzel anbringen ohne anzuspinnen.
- 4) Danach Anhängerkupplung zwischen beide Montierstücke bringen so daß Punkte (C) von Anhängerkupplung passen mit diese von Montierstücke. Nötige Bolzen Ritzel und Muttern anbringen und mit diese Bolzen auch Montierstücke (-i) und (-j) mitspannen. Nicht anspannen. Stoßstange präsentieren, wieder wegnehmen und Stoßstangestützen (-i) und (-j) regeln bis Stoßstange auf richtiges Position kommt. Danach alles gut anspannen.
- 5) Einen Einschnitt machen in Stoßstange wie beigefügter Skizze und Stoßstange wieder auf Fahrzeug setzen. Gleifalls Innenbekleidung wieder setzen.
- 6) (*) montieren zusammen mit (-p) und (-s) und gut anspannen.

Zusammenstellung

1 Anhängerkupplung Referenz 1317			
1 Kugelstange T45M002	(*)	4 Bolzen M10x60	(B)
4 Bolzen M12x70	(*-*')	10 Sicherheitsritzel M10	(A-A'-B)
		4 Bolzen M12x40	(C)
4 Sicherheitsmuttern M12	(*-*')	12 Ritzel 40x35x12x4	(A-B-C)
2 Montierstücke T45	(*)	2 Ritzel 60x25x12x3	(A')
2 Montierstücke T45	(*)	4 Sicherheitsritzel M12	(C)
1 Sicherheitskettenglied (-s) (900.053)	(*)	1 Montierstück (-g)	(A-A'-B-C)
1 Steckdosebehälter (-p)	(*)	1 Montierstück (-h)	(A-A'-B-C)
6 Bolzen M10x30	(A-A')	1 Montierstück (-i)	(C)
6 Muttern M10	(A-A')	1 Montierstück (-j)	(C)

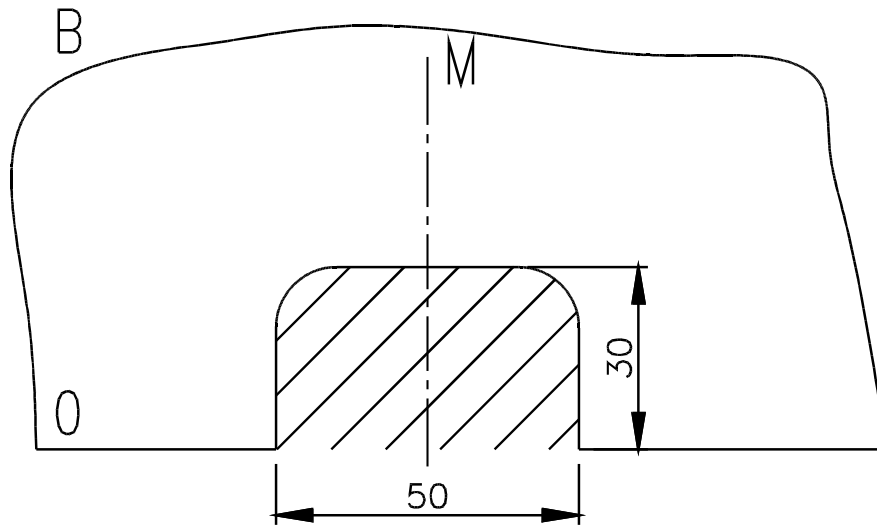
Alle Bolzen und Muttern : Qualität 8.8

Hinweise

Die Maximale Anhängelast ihres Fahrzeuges können Sie im Fahrzeugschein oder im Benutzerhandbuch nachlesen.

Im Bereich er Anlageflächen muß Unterbodenschutz und Antiröhmaterial entfernt werden.

Vor dem Bohren prüfen, daß keine, dort eventuell Leitungen beschädigt werden können.



Uitsnijding bumper : ≡ het gearceerde gebied moet weggesneden worden

“B” = de bumper

“O” = de onderrand van de bumper

“M” = het midden van de bumper

Découpe pare-chocs : ≡ la zone hachurée doit être découpée

“B” = le pare-chocs

“O” = le bord inférieur du pare-chocs

“M” = le milieu du pare-chocs

Excision bumper : ≡ the hatched area has to be cut away

“B” = the bumper

“O” = the lower rim of the bumper

“M” = the middle of the bumper

Ausschnitzung Stoßstange : ≡ das schraffierte Gebiet muß weggeschnitten werden

“B” = Stoßstange

“O” = Unterrand Stoßstange

“M” = der Mitter von Stoßstange

Bouten - Boulons - Bolts - Bolzen
Kwaliteit 8.8

DIN 912 - DIN 931 - DIN 933 - DIN 7991

M6 ≡ 10,8Nm of 1,1kgm

M8 ≡ 25,5Nm of 2,60kgm

M10 ≡ 52,0Nm of 5,30kgm

M12 ≡ 88,3Nm of 9,0kgm

M14 ≡ 137Nm of 14,0kgm

M16 ≡ 211,0Nm of 21,5kgm

Bouten - Boulons - Bolts - Bolzen
Kwaliteit 10.9

DIN 912 - DIN 931 - DIN 933 - DIN 7991

M6 ≡ 13,7Nm of 1,4kgm

M8 ≡ 35,3Nm of 3,6kgm

M10 ≡ 70,6Nm of 7,20kgm

M12 ≡ 122,6Nm of 12,5kgm

M14 ≡ 194Nm of 19,8kgm

M16 ≡ 299,2Nm of 30,5kgm

Ontwerp

G D W

Designed by

G D W



Signé

G D W

Entwurf

G D W
